

BEDIENUNGSANLEITUNG für Leuchtscheiben für Gaswarnanlagen Art.Nr. 401-xxx, 402-xxx, 403-xxx, 407-xxx bis 414-xxx



401-xxx



402-xxx



403-xxx



409-xxx



411-xxx

Anwendung

Die Leuchtscheibe signalisiert optisch und akustisch den Alarm welcher durch die Gas-Warn-Anlage angefordert wird. Sie fordert z. B. Personen dazu auf, den nächsten Ausgang aufzusuchen, bzw. nicht zu betreten, weil Gas-Alarm ist. Durch die Darstellung als Piktogramm ist die Leuchtscheibe multilingual verständlich.

Funktion

Durch Auslösung der GWA wird die Leuchtscheibe angesteuert. Sie blinkt, bis die Meldung am Warngerät wieder zurückgesetzt wird. Optional wird die Leuchtscheibe durch ein akustisches Signal (Hupe) unterstützt. In allen Fällen ist eine reine Zweileiterversorgung gewährleistet. Das erspart besonders in zu sanierenden Anlagen Kosten durch zusätzliche Verkabelung.

Die Alarmierung erfolgt bei Anliegen einer Spannung am Anschlusskasten (AK-xxx).

Der Anschlusskasten steuert das Warntransparent sowie die integrierte Hupe.

Die Hupe ist mit einer Abschaltautomatik ausgerüstet, welche diese, auch bei anhaltendem Alarm, nach 2 Minuten abschaltet.

Das Warntransparent blinkt für die Dauer des Alarms.

Technische Daten

Scheibe B/H/T in mm	300x180x15 oder 600/235/15 oder 600x160x15 oder 900/330/15
Schutzart	IP 54
Bauart	DIN 4844
Montagelage	Art waagrecht
Befestigung	Art Decke/Wand/Pendel
Gewicht	zwischen 0,77 kg und 2,2 kg – je nach Ausführung (incl. Anschlußbox)
Anschlussbox H/B/T in mm	90/90/60
Kennzeichnung	CE
Erkennung	zweiseitig bei Art. Nr. 403-xxx, einseitig bei Art. Nr. 401-xxx, 402-xxx, 407-xxx bis 414-xxx
Erkennungsweite	10 – 20m
Versorgungsspannung	über Anschlusskasten je nach Bestellung 24 AC/DC oder 230 V
Steuerspannung	230 VAC oder 24 AC/DC
Leuchtmittel	LED-Streifen
Leuchtmittel Lebensdauer	50.000 h
Blinkintervall	1,0 Hz
Hupe	103 dB(A)
Hupendauer	2 Min.
Hupenintervall	1,0 Hz

Varianten Anschlußkästen - Beispiele

Art. Nr. 100-200	AK-230	(Versorgungsspannung 230 V)
Art. Nr. 100-201	AK-230-HU	(Versorgungsspannung 230 V mit Hupe)

Anschlußbild - Beispiele

Beispiel 1

mit Anschlusskasten (Art. Nr. 100-200) AK-230 und
 (Art. Nr. 100-201) AK-230-HU für Versorgungsspannung 230 V

Zuleitung ohne Dauerspannung
 (Spannung liegt erst im Alarmfall an)

Zuleitung an:

Klemme 7 = Spannung

Klemme 6 = Null

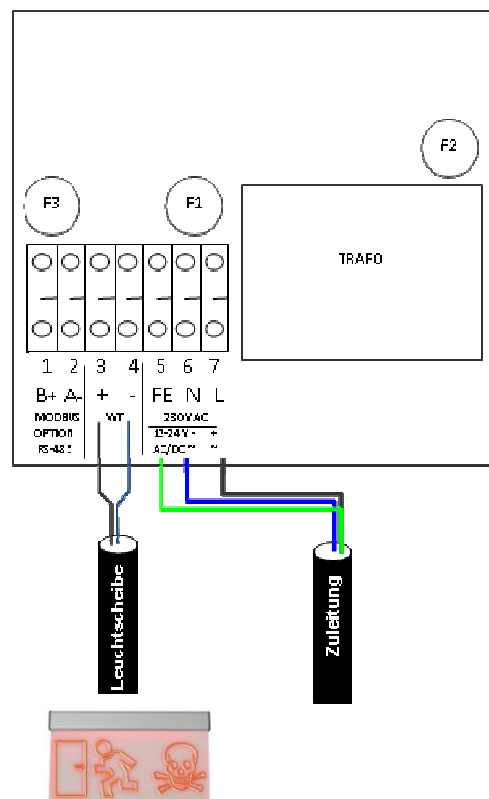
Klemme 5 = PE

Leuchtscheibe (LS) an:

Klemme WT+ = 3 (plus)

Klemme WT- = 4 (minus)

Klemme 1,2 nur für MOD-BUS Anbindung



Funktion

Die Alarmierung erfolgt bei Anliegen einer Spannung. Das Warntransparent blinkt solange wie die Anschlussspannung anliegt.

Beispiel 2

Weiterschleifen von LS zu LS für bis zu maximal 10 Anschlusskästen

Zuleitung an:

Klemme 7oben = Spannung

Klemme 6oben = Null

Klemme 5oben = PE

Abgang zum nächsten LS an:

Klemme 7unten = Spannung

Klemme 6unten = Null

Klemme 5unten = PE

Leuchtscheibe (LS) an:

Klemme WT+ = 3 (plus)

Klemme WT- = 4 (minus)

Klemme 2 = PE

Das Weiterschleifen ist in jedem Beispiel möglich.

Sonderlösungen auf Anfrage!

Technische Änderungen vorbehalten

Ausgabe März 2015