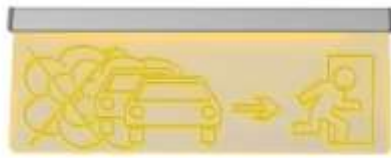


BEDIENUNGSANLEITUNG für Leuchtscheiben für Tiefgaragen Art.Nr. 404-xxx, 405-xxx, 406-xxx



404-xx



405-xx



406-xx

Anwendung

Die Leuchtscheibe signalisiert optisch und akustisch den Alarm welcher durch die CO-Messanlage für Tiefgaragen gefordert ist. Sie fordert Personen dazu auf, den Motor abzustellen und den nächsten Ausgang aufzusuchen. Aufbau und Funktion entsprechen den Vorschriften der VDI-Richtlinie 2053 sowie der Landesbauordnungen (LBO). Durch die Darstellung als Piktogramm ist die Leuchtscheibe multilingual verständlich.

Funktion

Durch Auslösung der CO-Messanlage wird die Leuchtscheibe angesteuert. Sie blinkt, bis die Meldung am Warngerät wieder zurückgesetzt wird. Optional wird die Leuchtscheibe durch ein akustisches Signal (Hupe) unterstützt. Zusätzlich ist die Leuchtscheibe nach einigen LBO's mit Notstromversorgung ausrüstbar. In allen Fällen ist eine reine Zweileiterversorgung gewährleistet. Das erspart besonders in zu sanierenden Anlagen Kosten durch zusätzliche Verkabelung.

Die Alarmierung erfolgt je nach Ausführung bei Netzausfall oder Anliegen einer Spannung am Anschlusskasten (AK-xxx).

Der Anschlusskasten steuert das Warntransparent sowie die integrierte Hupe.

Die Hupe ist mit einer Abschaltautomatik ausgerüstet, welche diese, auch bei anhaltendem Alarm, nach 2 Minuten abschaltet.

Das Warntransparent blinkt für die Dauer des Alarms, maximal jedoch bis zum Erreichen der Tiefendladenspannung des Akkumulators. Somit ergibt sich eine Blinkdauer von etwa 2 Stunden, je nach Zustand des Akkumulators.

Technische Daten

Scheibe B/H/T in mm	600/235/15 oder 600x160x15 oder 900/330/15
Schutzart	IP 54
Bauart	DIN 4844
Montagelage	Art waagrecht
Befestigung	Art Decke/Wand/Pendel
Gewicht	zwischen 0,77 kg und 2,2 kg – je nach Ausführung (incl. Anschlußbox)
Anschlussbox H/B/T in mm	90/90/60
Kennzeichnung	CE
Erkennung	zweiseitig für 500m ² nach VDI2053 bei Art. Nr. 404-xxx und 405-xxx, einseitig bei Art. Nr. 406-xxx
Erkennungsweite	40 – 60m
Versorgungsspannung	über Anschlusskasten je nach Bestellung 24 AC/DC oder 230 V
Steuerspannung	230 VAC oder 24 AC/DC
Leuchtmittel	LED-Streifen
Leuchtmittel Lebensdauer	50.000 h
Blinkintervall	1,0 Hz
Akkubauart	Blei-Akku wartungsfrei
Akkuspannung	V 12 DC
Akkukapazität	0,8 Ah
Notstrombetriebszeit	1 h
Ladezeit	30 h
Hupe	103 dB(A)
Hupendauer	2 Min.
Hupenintervall	1,0 Hz

Varianten Anschlußkästen - Beispiele

Art. Nr. 100-200	AK-230	(Versorgungsspannung 230 V)
Art. Nr. 100-201	AK-230-HU	(Versorgungsspannung 230 V mit Hupe)
Art. Nr. 100-202	AK-230-AKKU	(Versorgungsspannung 230 V mit Akkumulator)
Art. Nr. 100-203	AK-230-AKKU-HU	(Versorgungsspannung 230 V mit Akkumulator und Hupe)

Anschlußbild - Beispiele

Beispiel 1

mit Anschlusskasten (Art. Nr. 100-200) AK-230 und
 (Art. Nr. 100-201) AK-230-HU für Versorgungsspannung 230 V

Zuleitung ohne Dauerspannung
 (Spannung liegt erst im Alarmfall an)

Zuleitung an:

Klemme 7 = Spannung

Klemme 6 = Null

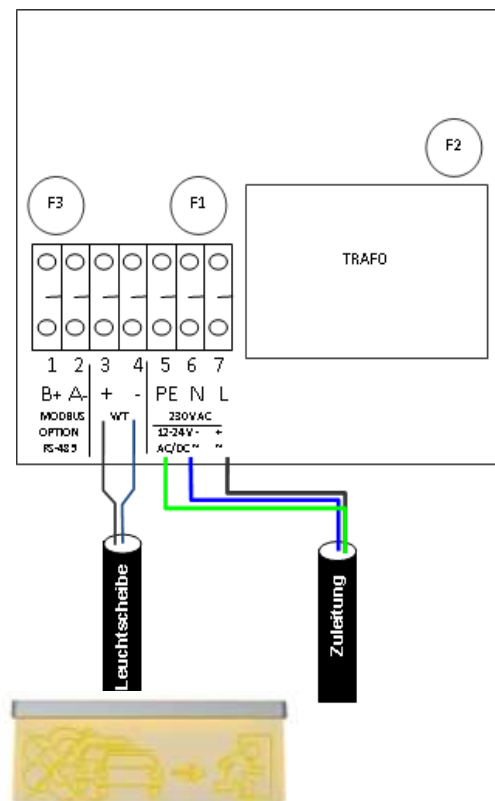
Klemme 5 = PE

Leuchtscheibe (LS) an:

Klemme WT+ = 3 (plus)

Klemme WT- = 4 (minus)

Klemme 1,2 nur für MOD-BUS Anbindung



Funktion

Die Alarmierung erfolgt bei Anliegen einer Spannung. Das Warntransparent blinkt solange wie die Anschlussspannung anliegt.

Beispiel 2

mit Anschlusskasten (Art. Nr. 100-202) AK-230-AKKU und
 (Art. Nr. 100-203) AK-230-AKKU- HU für Versorgungsspannung 230 V

Zuleitung mit Dauerspannung
 (Spannung liegt ständig an, um eine
 Akkuladung zu gewährleisten)

Zuleitung an:

Klemme 7 = Spannung

Klemme 6 = Null

Klemme 5 = PE

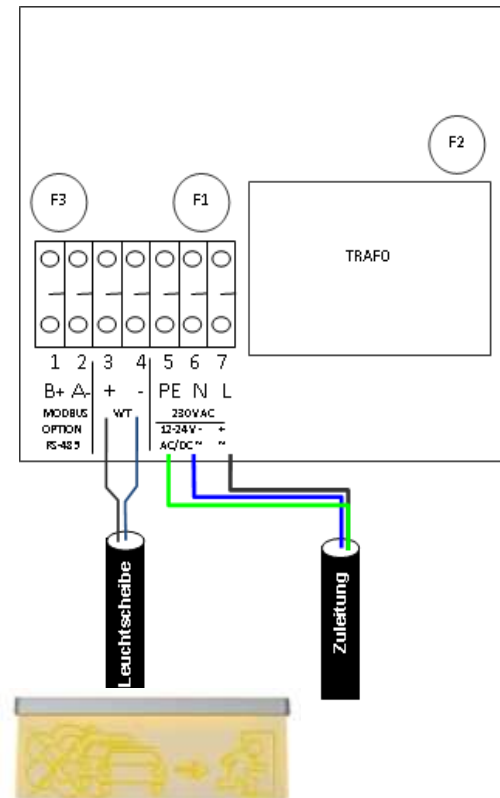
Leuchtscheibe (LS) an:

Klemme WT+ = 3 (plus)

Klemme WT- = 4 (minus)

Klemme 1,2 nur für MOD-BUS

Anbindung



Funktion

Die Alarmierung erfolgt bei Netzausfall über das Warntransparent. Das Warntransparent blinkt für die Dauer des Alarms, maximal jedoch bis zum Erreichen der Tiefentladespannung des Akkumulators. Somit ergibt sich eine Blinkdauer von etwa 2 Stunden je nach Zustand des Akkumulators

Beispiel 3

Weiterschleifen von LS zu LS für bis zu maximal 10 Anschlußkästen

Zuleitung an:

Klemme 7oben = Spannung

Klemme 6oben = Null

Klemme 5oben = PE

Abgang zum nächsten LS an:

Klemme 7unten = Spannung

Klemme 6unten = Null

Klemme 5unten = PE

Leuchtscheibe (LS) an:

Klemme WT+ = 3 (plus)

Klemme WT- = 4 (minus)

Klemme 2 = PE

Das Weiterschleifen ist in jedem Beispiel möglich.

Sonderlösungen auf Anfrage!

Technische Änderungen vorbehalten

Ausgabe März 2015