

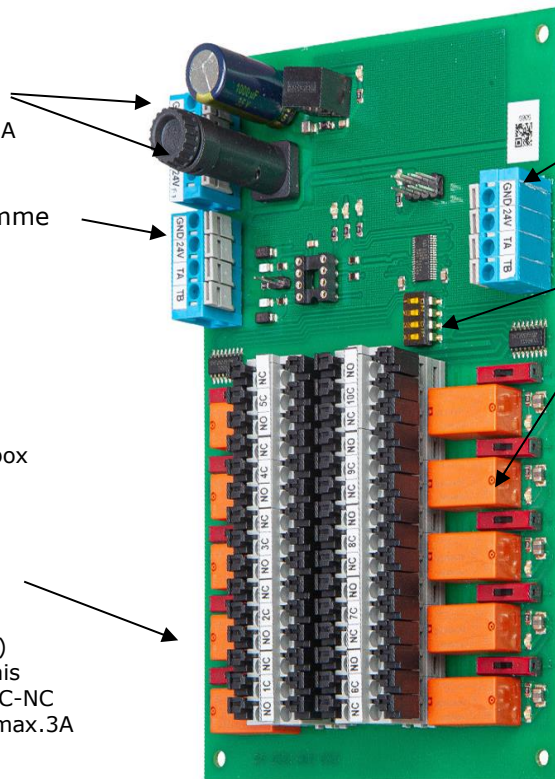
**Erweiterungsmodul RAM10x**

Abgangsklemme 24V  
abgesichert durch F1 max 630mA

interne Spannungs-BUS Klemme  
zur Versorgung weiterer Module  
oder Controller

Abmessungen:  
Platinenmaße  
LxBxH: 160 x 108 x 25mm  
zur Montage in Hutcase1  
(Art-Nr.:302-0000501)  
oder in zusätzliche AP-Montagebox  
(Art-Nr.:302-0000502)

Relaisausgänge 1-5  
Belegung und Programmierung  
über Systemsoftware  
\*optional mit Schalter (RAM10S)  
EIN-AUS-AUTO je Schaltrelais  
Relais Wechslerkontakt NO-C-NC  
230VAC,24VAC oder 24DC max.3A



interne Spannung/BUS Klemme  
zur Versorgung weiterer Module  
oder Controller

Adressschalter RS485 BUS

Relaisausgänge 6-10  
Belegung und Programmierung  
über Systemsoftware  
\*optional mit Schalter(RAM10S)  
AUTO-AUS-EIN je Schaltrelais  
Relais Wechslerkontakt  
NC-C-NO  
230VAC,24VAC oder 24DC  
max.3A

Bezeichnung	RAM10	RAM10S
Artikel Nr.	302-00000113	302-00000114
Abmessungen LxBxH	160 x 108 x 25mm	
Bedienebene	ohne	AUTO-AUS-EIN Handschalter je Schaltrelais
Montage	Hutschienenmontage optional mit Hutcase1(Art-Nr.:302-0000501) oder in zusätzliche AP-Montagebox (Art-Nr.:302-0000502)	
Temperaturbereich	20°C .... +50°C	
Relative Feuchte	15-90%	
Kommunikation intern	MOD-BUS RS485	
Arbeitsspannung	24VDC/4W	
Schaltausgänge	Relais Wechslerkontakt / NC-C-NO/ 230VAC,24VAC oder 24DC max.3A	
Klemmen Federzug	2polig max 1,5mm <sup>2</sup> Litze oder starr	

**Funktionale Sicherheit**

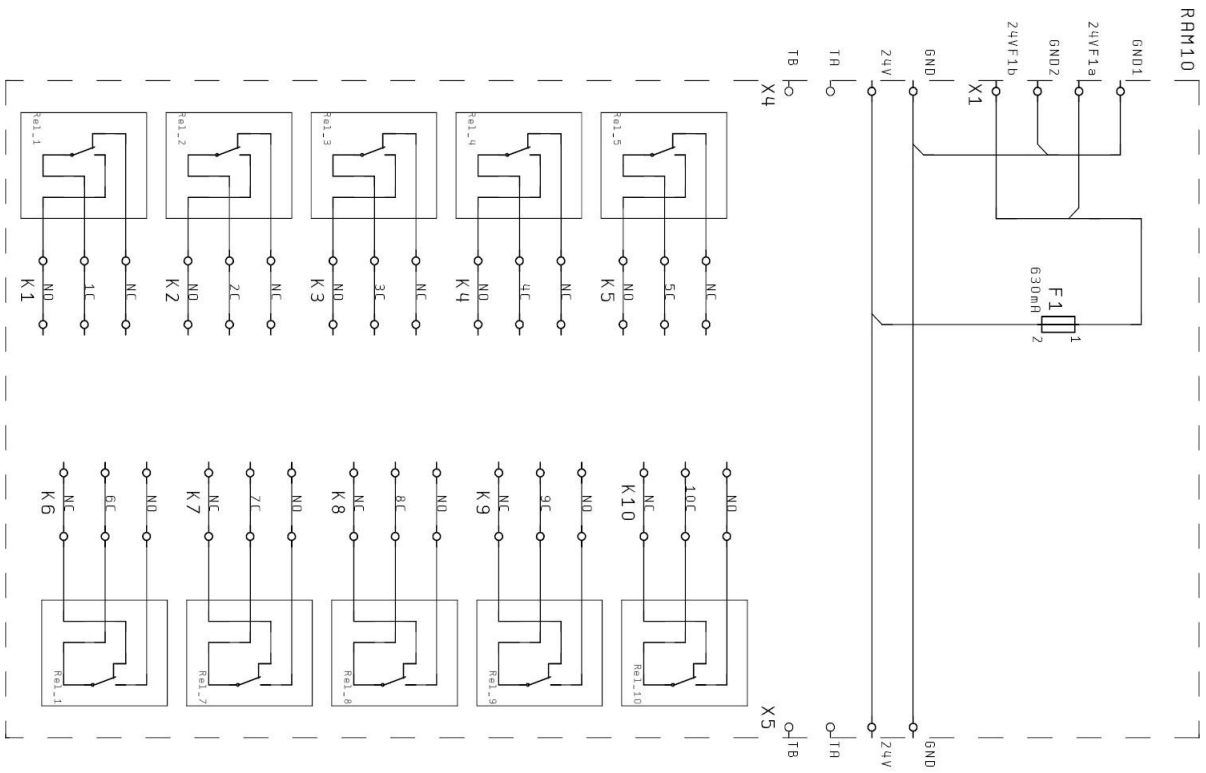
Die Gültigkeit der SIL Werte (IEC 62061 – Safety Integrity Level) in Zusammenhang mit dem Steuergerät und den ermittelten Fehlerwerten sind nur gültig, wenn die umseitig folgende Bedingungen eingehalten werden.

- Es dürfen nur durch RA-GAS getestete Messfühler eingesetzt werden.
- Montage und Installation nach Bedienungsanleitung durch einen vom Hersteller zertifizierten Fachbetrieb
- Betriebstemperatur 0...40°C darf nicht überschritten werden
- Umgebungsbedingungen wie Temperatur, Druck und Feuchte sind einzuhalten

Hardware SIL 1	Proof Test Intervall T1 1Jahr
PFD 4,10 × 10 <sup>-5</sup>	RRF 91
PFH 0,00001	MTBF 10000000

Technische Änderungen vorbehalten

Stand Januar 2024



Die Relaiskontakte sind potentialfrei ausgeführt.  
Eine 24V oder 230V Spannungsversorgung kann extern erfolgen.  
Über die Klemmleiste X1 kann 24V mit max 630mA abgegriffen werden.  
(Feinsicherung nicht im Lieferumfang)

